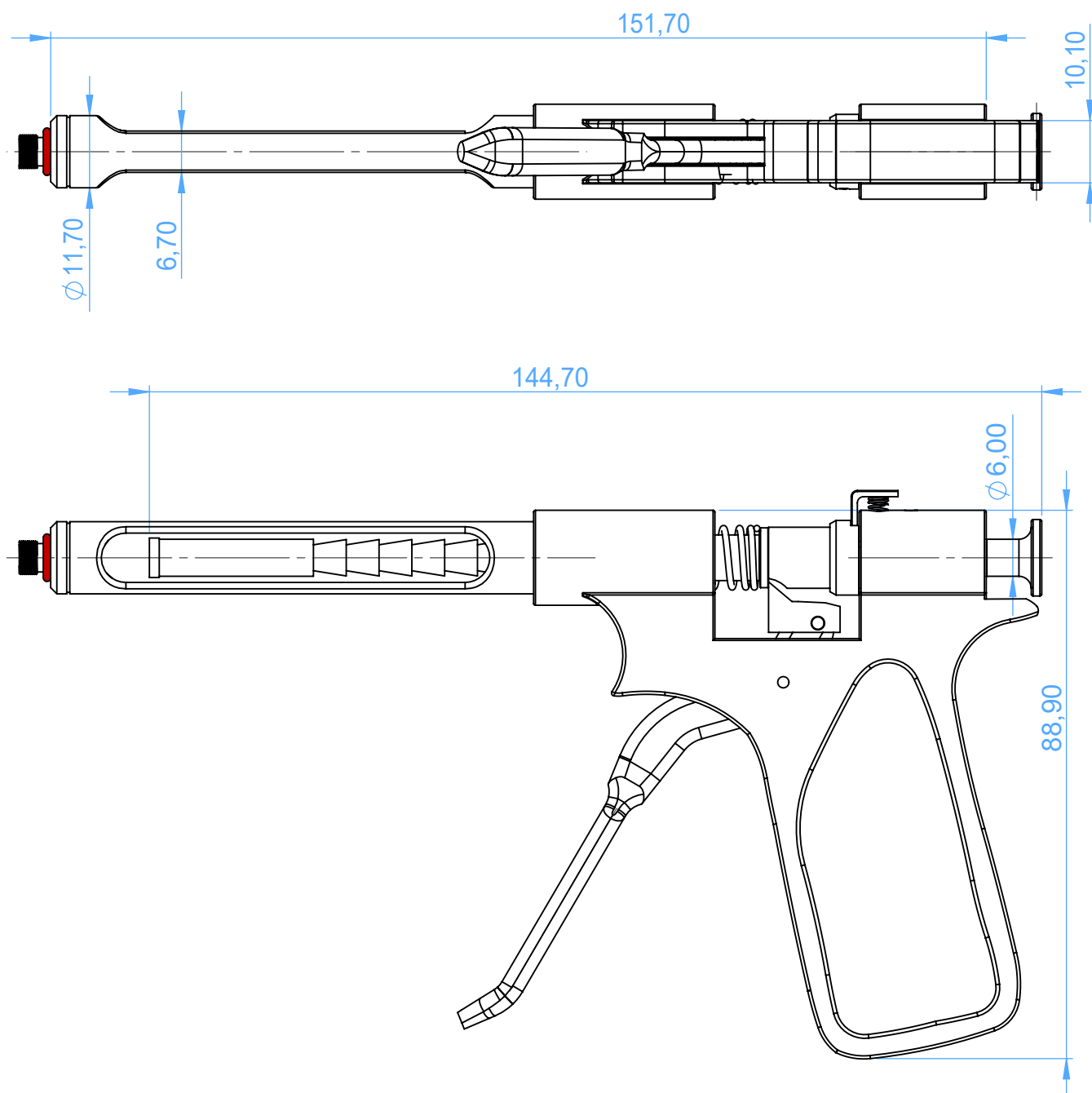


0481-7 - SYRINGES intra-ligamental syringes / Siringhe per anestesia Intraligamentare

Cartuccia da 1,8 ml filettatura metrico decimale -
1.8 ml Cartridge metric thread



SCALE 1:1