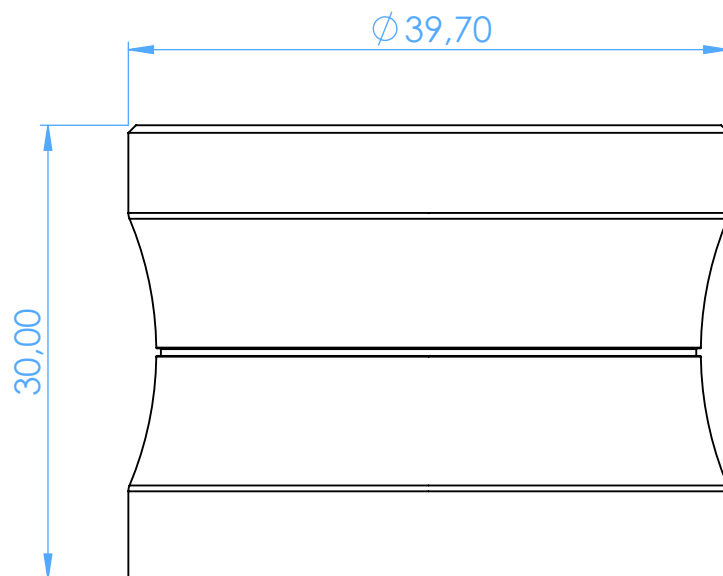


# 1030-4 - Mortaio per Osso - Bone Well

h. 3 cm



SCALE 2:1