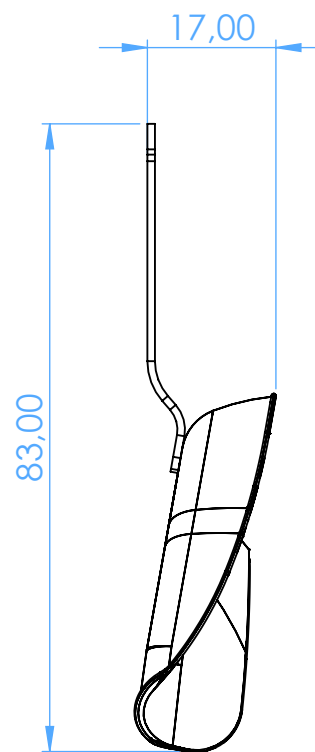
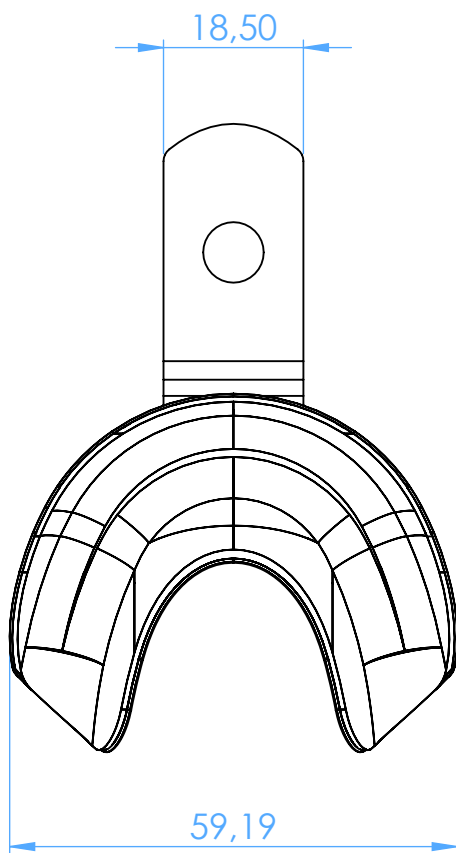


2808-L69 -  
Portaimpronta non forati in acciaio inox - edentuli / Non-  
perforated stainless steel impression trays - edentulous



SCALE 1:1