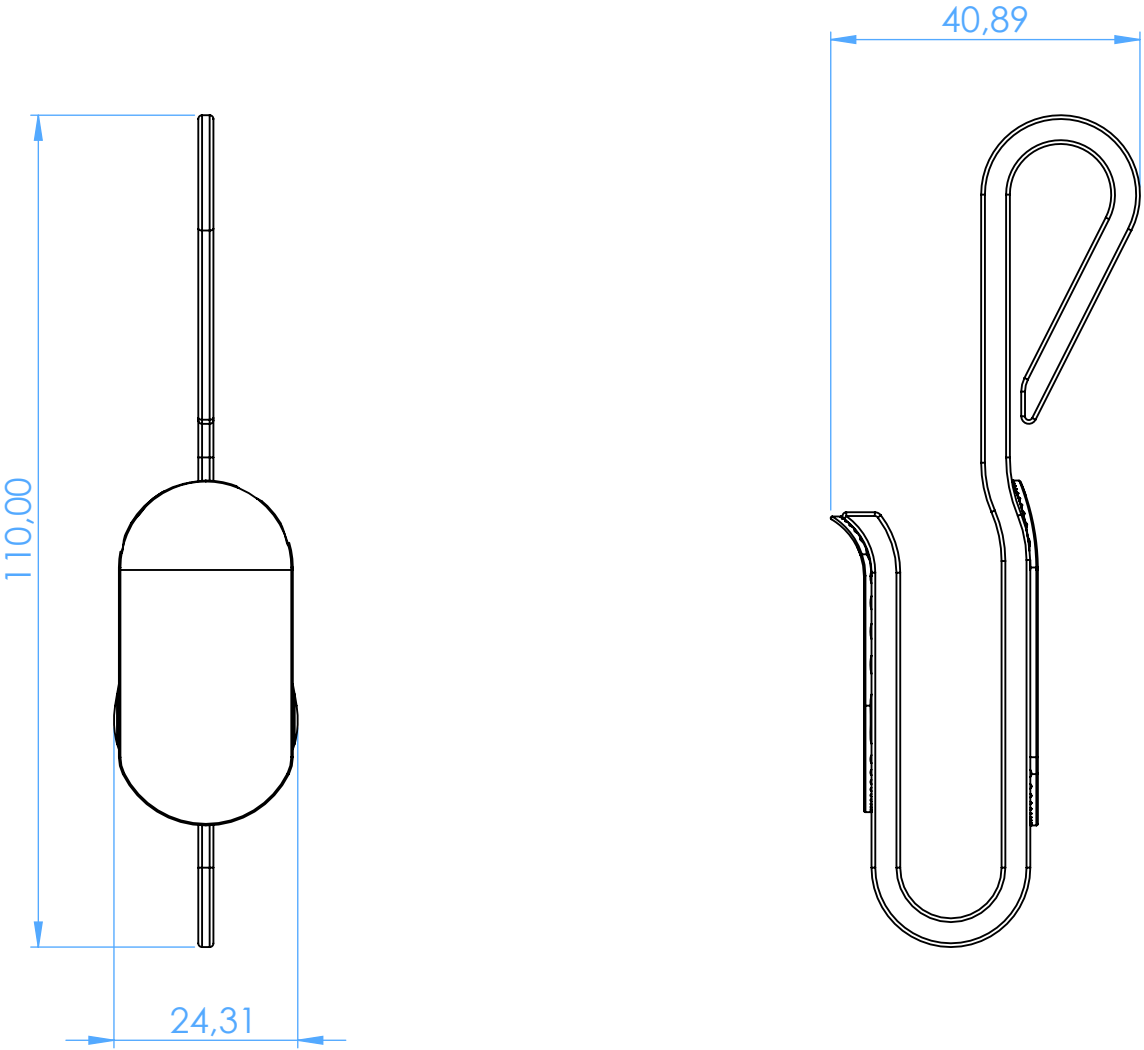


2819-OCP -
Portaimpronta occlusali parziali in acciaio inox / Partial
occlusal stainless steel impression trays



SCALE 1:1