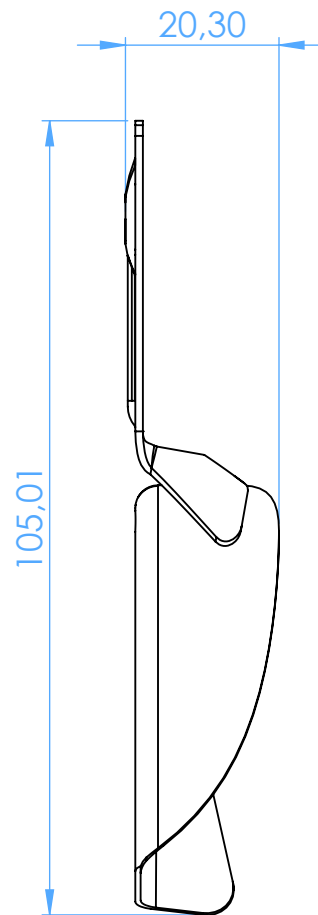
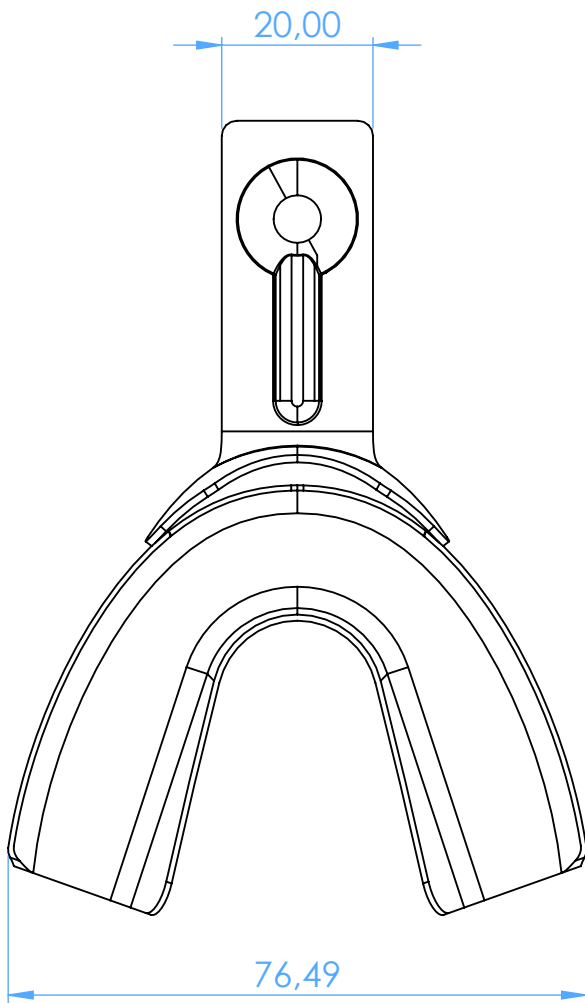


2880-L5 -
Portaimpronta forati in alluminio per implantologia /



SCALE 1:1