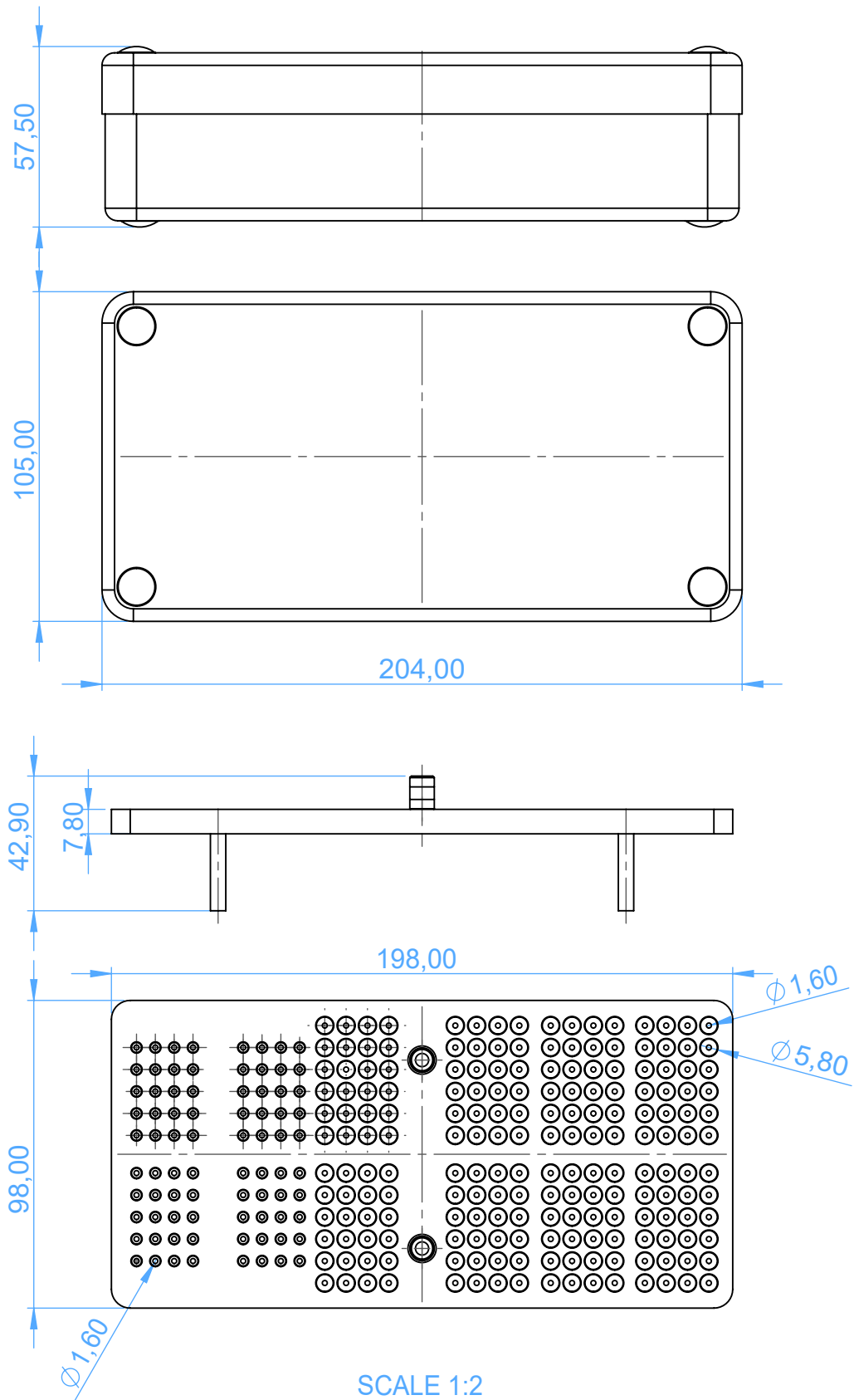


# AL2740-4 - Contenitore per Endodonzia - Endodontic box

MAXI



SCALE 1:2