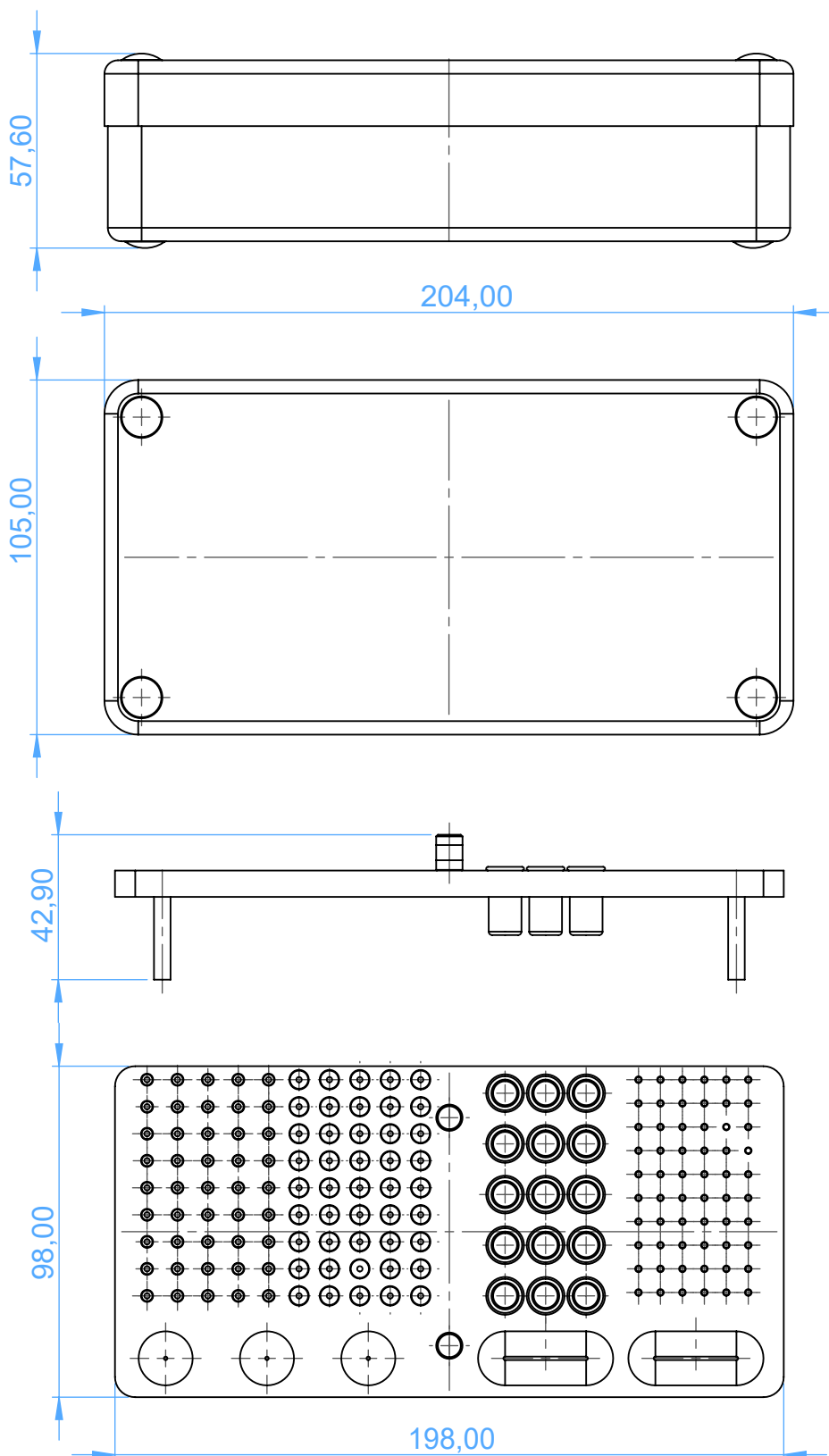


AL2740-5 - Contenitore per Endodonzia - Endodontic box

MAXI



SCALE 1:2