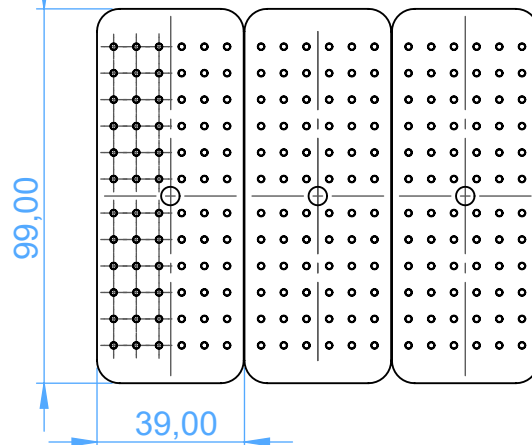
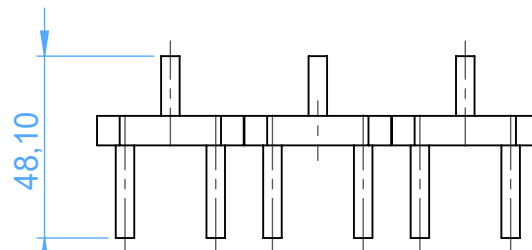
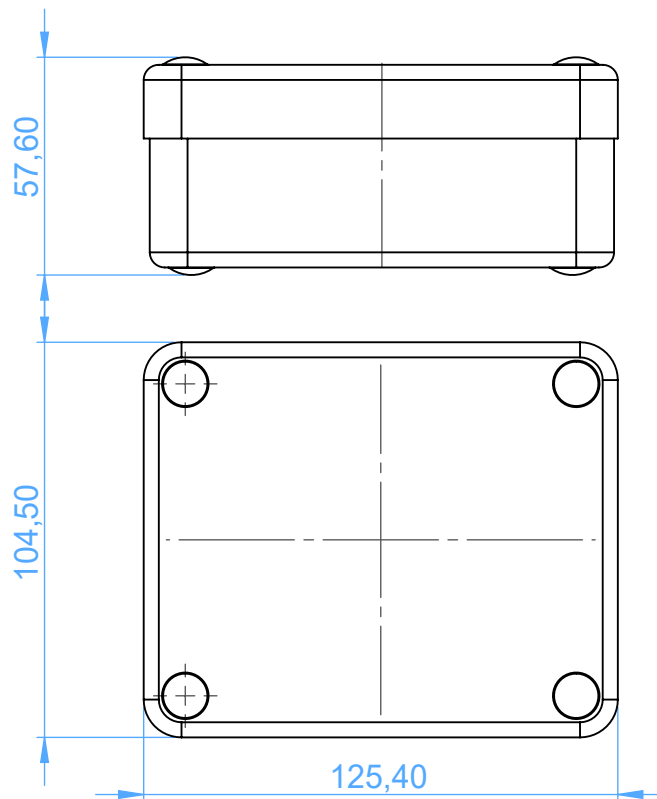


AL2741-1 - Contenitore per Endodonzia - Endodontic box

MEDIUM



SCALE 1:2