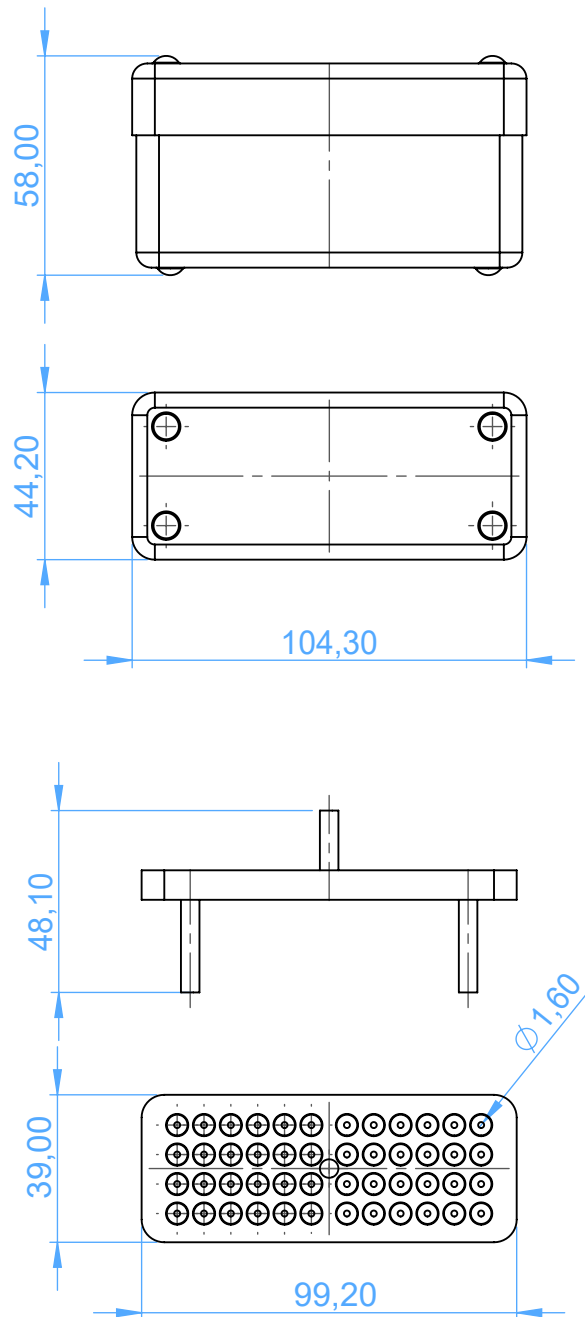


AL2742-2 - Contenitore per Endodonzia - Endodontic box

MINI



SCALE 1:2