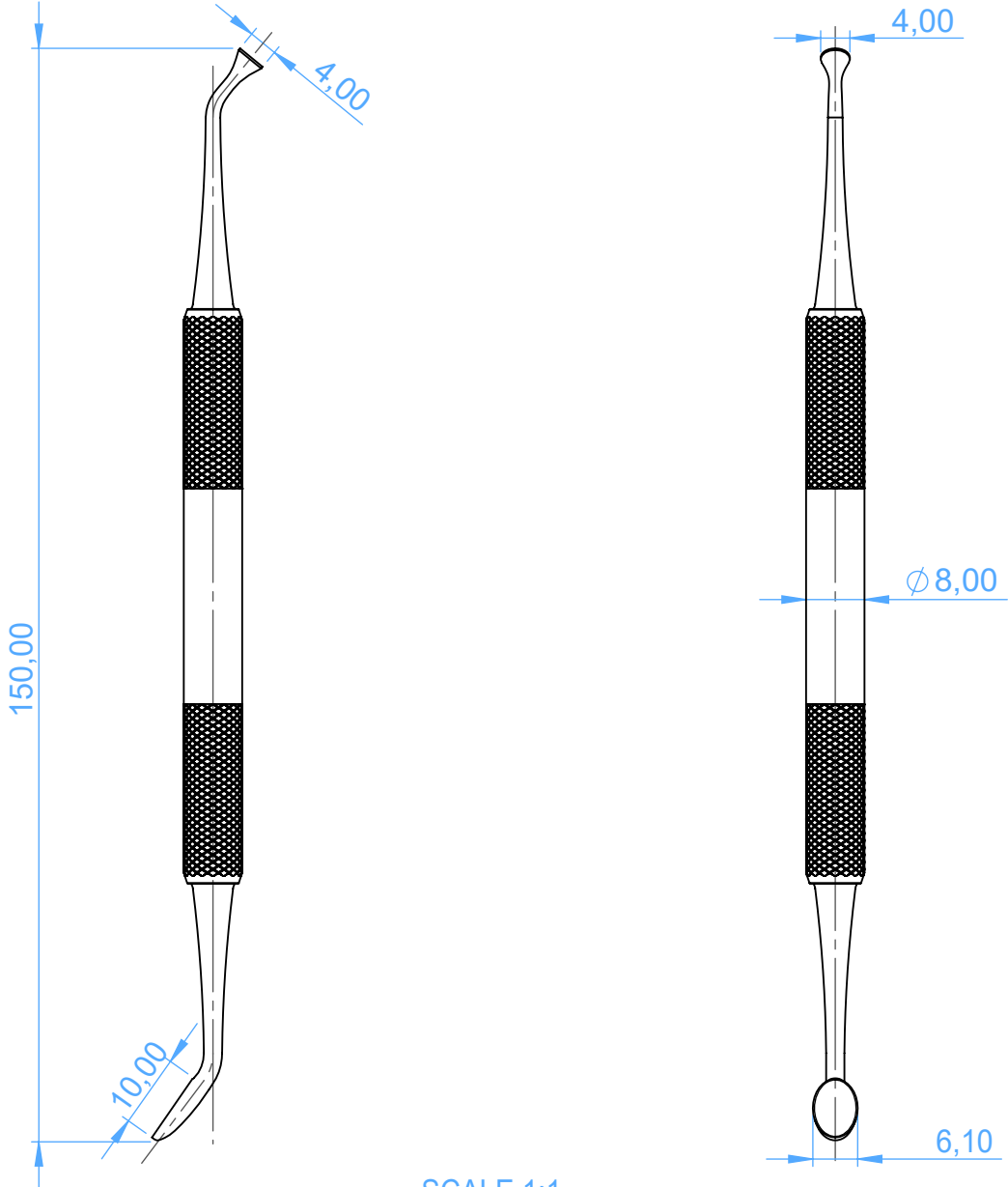


MV1231-1 - Bone applicator/Applicatore per osso



SCALE 1:1